



ARS 200

COMPACTADOR DE TIERRA
T3

EL APISONAMIENTO MÁS POTENTE

Ammann mantiene su posición delantera en la potencia de compactación, y gracias la apisonadora de tierra ARS 200 T3 ofrece también mayores eficiencias y ahorro de costes. Las máquinas cumplen con las normas de emisiones EU Stage 3.

Las máquinas cumplen también las normas más exigentes de manejo, están provistas de control intuitivo mediante la pantalla centralizada multifunción incorporada en el volante. Una amplia gama de herramientas de compactación, por ej. sistema ACE^{force}, ayuda a los operarios a seguir los valores alcanzados de apisonamiento.

PRODUCTIVIDAD

Alta potencia de compactación

Compactación más rápido de las capas más gruesas con un número menor de pasadas

Diseño sin eje trasero

Diseño compacto de la máquina proporcionando una alta estabilidad, maniobrabilidad y accesibilidad

ACE^{force}

Herramientas inteligentes de compactación para mayor eficiencia

ERGONOMÍA

Diseño de la cabina

Cabina espaciosa con el nivel bajo del ruido que proporciona una mayor comodidad de los operarios

Panel de información y control delante del operador

Información y control intuitivo de la máquina incluso con operadores sin experiencia gracias al display multifuncional

Visibilidad

Perfecta visibilidad de toda la máquina que proporciona una mayor seguridad en la obra

MANTENIMIENTO SENCILLO

Cabina abatible y capó del motor

Perfecto acceso a los puntos de servicio

Acceso a los puntos de servicio y de mantenimiento desde el suelo

Acceso fácil a los puntos de servicio sin herramientas adicionales

Diseño amigable para fácil mantenimiento

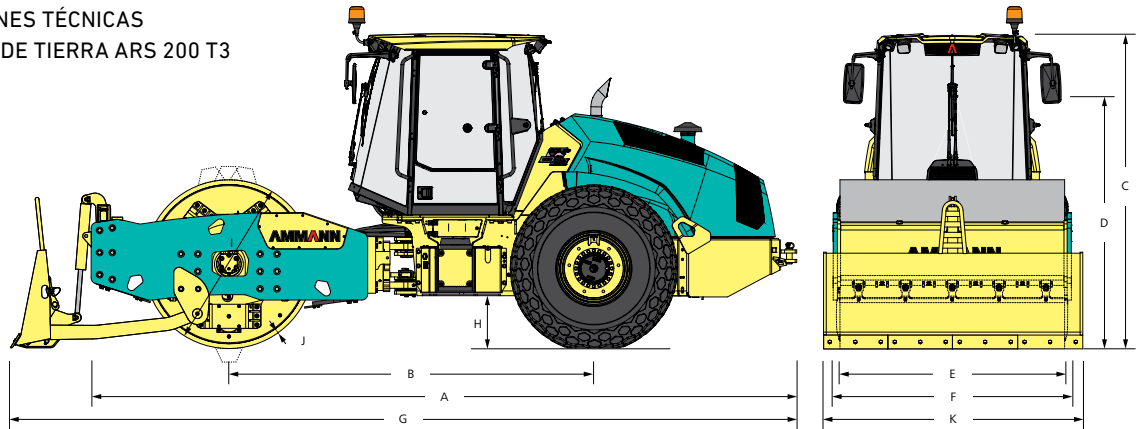
Mantenimiento diario fácil y rápido

APLICACIÓN

- Obras grandes
- Construcción de infraestructura pesada de transporte (terreno sub-base de ferrocarriles, superficies de aeropuertos, presas acuáticas, puertos)

GROSOR MÁXIMO DE LA CAPA COMPACTADA CON LAS CONDICIONES DE TRABAJO ÓPTIMAS

	Vertido	Arena / grava	Tierras mixtas	Limos	Arcilla
ARS 200	1.7 m (67 in)	1 m (39.4 in)	0.85 m (33.5 in)	0.65 m (25.6 in)	0.3 m (11.8 in)

ESPECIFICACIONES TÉCNICAS
COMPACTADOR DE TIERRA ARS 200 T3

DIMENSIONES

	D	PD
A LONGITUD DE LA MÁQUINA	6688 mm (263.3 in)	6688 mm (263.3 in)
B BASE DE RUEDAS	3460 mm (136.2 in)	3460 mm (136.2 in)
C ALTURA DE LA MÁQUINA	2985 mm (117.5 in)	2985 mm (117.5 in)
D ALTURA DE LA MÁQUINA (TRAS RETIRAR LA CABINA/ROPS)	2565 mm (101 in)	2565 mm (101 in)
E ANCHURA DEL TAMBOR	2130 mm (83.9 in)	2130 mm (83.9 in)
F ANCHURA DE LA MÁQUINA	2258 mm (88.9 in)	2258 mm (88.9 in)
G LONGITUD DE LA MÁQUINA (CUCHILLA)	-	7496 mm (295.1 in)
H ALTURA LIBRE	500 mm (19.7 in)	500 mm (19.7 in)
I DIÁMETRO DEL TAMBOR	1600 mm (63 in)	1795 mm (70.7 in)
J GROSOR DEL TAMBOR	45 mm (1.8 in)	30 mm (1.2 in)
K ANCHURA DE LA MÁQUINA (CUCHILLA)	-	2441 mm (96.1 in)

VARIOS

FRENOS DE TRABAJO	Hidrostat.
FRENOS DE APARCAMIENTO	Freno de láminas de resorte
FRENOS DE EMERGENCIA	Freno de láminas de resorte
CAPACIDAD DEL TANQUE DEL COMBUSTIBLE	350 l (92.4 gal)
VOLTAJE	24 V

PESO Y PROPIEDADES DE TRABAJO

PESO DE FUNCIONAMIENTO CECE (VERSIÓN D/PD)	19750 kg (43540 lb) /19875 kg (43820 lb)
PESO MÁXIMO	26000 kg (57320 lb)
CARGA ESTÁTICA LINEAL	58.6 kg/cm (328.2 lb/in)
VELOCIDAD MÁXIMA DE TRANSPORTE	12 km/h (7.46 mph)
VELOCIDAD MÁXIMA DE TRABAJO	7 km/h (4.35 mph)
FUERZA ASCENSIONAL	55(50)%
RADIO DE GIRO, INTERIOR (EXTREMO)	4370 mm (172 in)
RADIO DE GIRO, INTERIOR (CONTORNO)	6710 mm (264.2 in)

EQUIPAMIENTO ESTÁNDAR

- ATC (Ammann Traction Control)
- Tambor liso
- Unidad vibratoria de dos etapas
- Propulsión D
- Elevación electrohidráulica de la cabina y del capot
- Luces de trabajo, traseras y delanteras
- Orificios hidráulicos de control en los componentes
- Neumáticos Diamond

EQUIPAMIENTO OPCIONAL

- ACE^{force}
- Seguimiento ACR GPS
- Tambor con pata de cabra (o juego de camisa para tambor de pata de cabra)
- Versión de propulsión HX
- Aire acondicionado para la cabina
- Radio CD
- Juego para la iluminación 360°
- Juego de herramientas Ammann
- Pala dozer
- Girofaro de emergencia
- Iluminación para ir por la carretera
- Bocina de la marcha atrás
- Sistema telemático preparado
- Orificios hidráulicos centralizados de control
- Neumáticos de tractor

FUERZAS DE APISONAMIENTO

FRECUENCIA I CE	27 Hz (1620 VPN)
FRECUENCIA II CE	34 Hz (2040 VPN)
FRECUENCIA ACE MÍN./MÁX.	-
AMPLITUD I	2 mm (0.079 in)
AMPLITUD II	1 mm (0.039 in)
AMPLITUD ACE MÍN./MÁX.	-
FUERZA CENTRÍFUGA I	375 kN
FUERZA CENTRÍFUGA II	300 kN
FUERZA CENTRÍFUGA ACE MÍN./MÁX.	-

MOTOR

FABRICANTE	DEUTZ TCD 6.1 L6
POTENCIA SEGÚN ISO 14396	160 kW (215 HP)/2300 rpm
MOMENTO DE TORSIÓN MÁXIMO	694/1600 Nm/rpm
MOTOR CUMPLE LAS PRESCRIPCIONES DE EMISIONES	EU Stage IIIA, U.S. EPA Tier 3

