

# AFT 600-3

## EXTENDEDORAS DE ASFALTO DE ORUGAS CATEGORIA PREMIUM GRANDES

EU Etapa V / U.S. EPA Tier 4f  
EU Etapa IIIA / U.S. EPA Tier 3



### PAVIMENTADORA GRANDE CON CARACTERÍSTICAS INTELIGENTES

La AFT 600-3 sobre orugas utiliza un alto nivel de tecnología para una pavimentación más productiva, eficiente y rentable. El sistema de control inteligente permite el monitoreo completo de la pavimentadora. La interfaz de usuario utiliza un panel de mando intuitivo que hace que la tecnología sea accesible para los operadores. Una plataforma del operador deslizable con una consola de control ajustable a cualquier posición permite al operador un control total del proceso.

#### TECNOLOGÍA DE AVANZADA

- El sistema Pavemanager 2.0 monitorea los parámetros de pavimentación en tiempo real
- Programación automática de corona y pendiente
- El sistema de memoria (Opción SetAssistant) guarda los ajustes de la regla, el sinfín y la posición de nivelación durante la pavimentación
- El concepto de conducción eficiente reduce los costos de operación

#### TRACCIÓN

- Orugas extensas y anchas para adherencia óptima y conducción fluida
- Gran cantidad de rodillos dentro de las orugas mejoran la maniobrabilidad en las curvas
- Extensión de las orugas 2.9 m
- Zapatas de las orugas de 320 mm diseñadas para pavimentadoras

#### TECNOLOGÍA SUPERIOR DE REGLAS

- Opciones de regla múltiple
- Capacidad de utilizar reglas de alta compactación
- Calentamiento a gas o eléctrica
- Ancho máximo de trabajo 9 m con extensiones mecánicas
- Estabilidad en los 4 tubos principales
- Fácil ajuste del ángulo de ataque con Flexi Lever
- Cigüeñal simple para ajustar la altura y el ángulo del escudo lateral

#### ALIMENTACIÓN DE MATERIAL

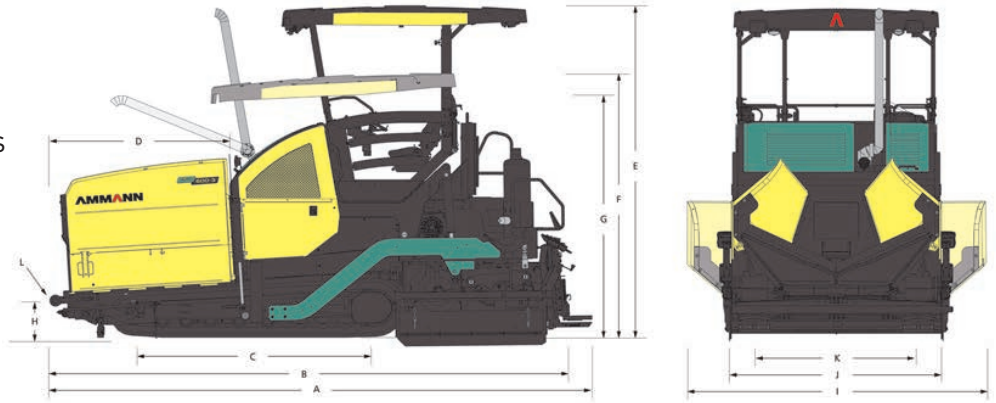
- Silo de gran capacidad para segregación reducida
- Tapa El silo hidráulica frontal (opcional)
- Dos cintas transportadoras reversibles controladas de manera independiente de 655 m
- Caja de cambios del sinfín delgada
- Sensores ultrasónicos para control del sinfín

#### APLICACIONES

- Rutas nacionales
- Autopistas
- Caminos rurales
- Calles urbanas/ municipales
- Lotes para edificación
- Grandes plazas y patios



ESPECIFICACIONES TÉCNICAS  
AFT 600-3  
EXTENDEDORAS  
DE ASFALTO DE ORUGAS  
CATEGORIA PREMIUM GRANDES



### PESO Y DIMENSIONES

|                                   |           |
|-----------------------------------|-----------|
| PESO (INCLUIDA LA REGLA ESTÁNDAR) | 18 500 kg |
| A LONGITUD (MÁQUINA)              | 6400 mm   |
| B LONGITUD (TRANSPORTE)           | 6150 mm   |
| C LONGITUD (ORUGAS)               | 2900 mm   |
| D LONGITUD (SILO DE MATERIAL)     | 2120 mm   |
| E ALTURA (MÁQUINA)                | 3900 mm   |
| F ALTURA (TRANSPORTE)             | 3100 mm   |
| G ALTURA                          | 2845 mm   |
| H ALTURA (CARGA DE MATERIAL)      | 490 mm    |
| I ANCHO (MÁQUINA, SILOS ABIERTOS) | 3400 mm   |
| J ANCHO (TRANSPORTE)              | 2550 mm   |
| K ANCHO (DISTANCIA ENTRE ORUGAS)  | 1990 mm   |
| L ÁNGULO MÁX. DE ACERCAMIENTO     | 15°       |

### CAPACIDAD Y RENDIMIENTO

|                                      |          |
|--------------------------------------|----------|
| ESPESOR DE LA CAPA (MÁX.)            | 310 mm   |
| CAPACIDAD TEÓRICA DE PRODUCCIÓN      | 650 t/h  |
| VELOCIDAD DE LA PAVIMENTACIÓN (MÁX.) | 28 m/min |
| VELOCIDAD DE TRANSPORTE (MÁX.)       | 4 km/h   |

### ORUGA

|                                      |              |
|--------------------------------------|--------------|
| LONGITUD DE LA ORUGA (ORUGA DEL EJE) | 2900 mm      |
| ANCHO DE LA ORUGA (ZAPATAS)          | 320 mm       |
| TRACCIÓN FINAL                       | Hidrostática |

### REGLAS DISPONIBLES

|                            | STV 5100 G                     | STV 5100 E                     | STV 6000 G                     | STV 6000 E                     | STVH 5100 E                | STVH 6000 E                |
|----------------------------|--------------------------------|--------------------------------|--------------------------------|--------------------------------|----------------------------|----------------------------|
| ANCHO BÁSICO               | 2.55 m                         | 2.55 m                         | 3.00 m                         | 3.00 m                         | 2.55 m                     | 3.00 m                     |
| ANCHO EXTENDIDO HIDRÁULICO | 5.10 m                         | 5.10 m                         | 6.00 m                         | 6.00 m                         | 5.10 m                     | 6.00 m                     |
| ANCHO MÁXIMO DE TRABAJO    | 8.80 m                         | 8.80 m                         | 9.00 m                         | 9.00 m                         | 8.10 m                     | 9.00 m                     |
| ÁNGULO DE BOMBEO           | -2.5% a +4.5%                  | -2.5% a +4.5%                  | -2.5% a +4.5%                  | -2.5% a +4.5%                  | -2.5% a +4.5%              | -2.5% a +4.5%              |
| SISTEMA DE CALENTAMIENTO   | Gas (LPG)                      | Regla eléctrica                | Gas (LPG)                      | Regla eléctrica                | Electric                   | Regla eléctrica            |
| TIPO DE REGLA              | Regla de apisonado y vibradora | Regla de apisonado y vibradora | Regla de apisonado y vibradora | Regla de apisonado y vibradora | Regla de alta compactación | Regla de alta compactación |

### SISTEMA DE ALIMENTACIÓN DE MATERIAL

|  |  |
|--|--|
| CAPACIDAD DEL SILO                                     | 13 t                                   |
| ALTURA DE DESCARGA DEL MATERIAL (CON TAPA DE DEPÓSITO) | 555 mm                                 |
| ANCHO DEL SILO, INTERNO                                | 3290 mm                                |
| TIPO DE CINTA TRANSPORTADORA                           | Alimentador de bar dual                |
| ANCHO DE LA CINTA TRANSPORTADORA                       | 2 x 655 mm                             |
| CONTROL DE LA CINTA TRANSPORTADORA                     | Automático con interruptores de límite |
| DIÁMETRO DEL SINFÍN                                    | 380 mm                                 |
| CONTROL DEL SINFÍN                                     | Automático con sensores ultrasónicos   |
| AJUSTE DE ALTURA DE SINFÍN                             | 250 mm (hidráulico)                    |

### MOTOR

|                                     |                               |                             |
|-------------------------------------|-------------------------------|-----------------------------|
| MODELO DEL MOTOR                    | Cummins QSB 6.7 - C173        | Cummins B 6.7 - C173        |
| POTENCIA NOMINAL @ 2200 RPM         | 129 kW                        | 129 kW                      |
| EMISIONES                           | EU Etapa IIIA/U.S. EPA Tier 3 | EU Etapa V/U.S. EPA Tier 4f |
| SISTEMA ELÉCTRICO                   | 24 V                          |                             |
| CAPACIDAD DEL TANQUE DE COMBUSTIBLE | 320 l                         |                             |

### ESTACIÓN DEL OPERADOR

|                      |  |
|----------------------|--|
| CONSOLA DEL OPERADOR | Panel de control deslizable e inclinable, ajustable a cualquier posición |
| TABLERO              | Pave Manager 2.0 (PLC)   |
| PLATAFORMA           | Plataforma del operador deslizable (500 mm izquierda y derecha)          |
| TOLDO                | Toldo con luces de trabajo integradas                                    |