

APF 15/50

PLANCHAS VIBRATORIA CON
MARCHA HACIA DELANTE



COMODIDAD Y PRODUCCIÓN

La APF 15/50 combina un sistema de excitador Ammann potente con los niveles más bajos de vibración de mano y brazo (HAV) de la industria. El resultado es una compactadora potente que es cómoda y segura también para los operadores también. La APF 15/50 puede utilizar opcionales clave que se pueden montar completamente sin herramientas. Una superficie opcional de Vulconat ofrece ajuste rápido al trabajar con adoquines mientras que el tanque de agua con el sistema de aspersión incluido permite trabajar en asfalto. La placa tiene un ancho de trabajo de 500 mm y una potencia del motor del 2,6 kW (3,5 HP) o 3,7 kW (5 HP).

OPERACIÓN SIMPLE

- Seguridad del operador con niveles de HAV bajos en el mango (menor de 2,5 m/sec²)
- Marco de la máquina que permite el agarre seguro
- Gran maniobrabilidad que mejora la precisión y facilita el trabajo

COMPACTADOR POTENTE

- Unidad del excitador potente y de tamaño generoso
- Poder de compactación, velocidad, capacidad de ascensión y vida útil de la máquina líderes en la industria
- Dimensiones compactas que permiten el uso en sitios con espacio limitado

LISTO PARA EL ALQUILES

- Mantenimiento de bajo costo para los propietarios
- Idónea para muchas aplicaciones
- Fácil de operar para los usuarios

MANTENIMIENTO

- Sistema excitador que no requiere mantenimiento
- Marco de protección total del motor
- Mantenimiento diario sin herramientas

OPCIONES VERSÁTILES

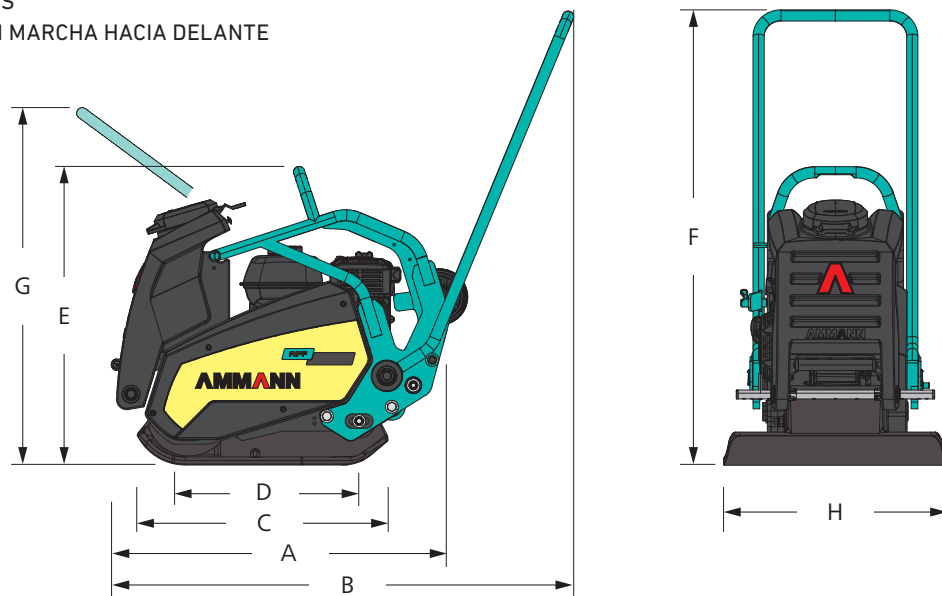
- Tanque de agua y sistema de aspersión montables sin herramientas
- Superficies de goma montables sin herramientas para cambiar en los adoquines
- Ruedas de transporte montadas permanentemente para la reubicación sencilla de la máquina en el sitio

APLICACIONES

- Compactación en áreas confinadas
- Aplicaciones de asfalto y pavimentación y adoquinado
- Bacheado ligero a mediano
- Construcción de tuberías y zanjas
- Paisajismo y jardinería
- Movimiento de tierra

AMMANN

ESPECIFICACIONES TÉCNICAS
 PLANCHAS VIBRATORIA CON MARCHA HACIA DELANTE
 APF 15/50



DIMENSIONES Y PESO

PESO DE LA MÁQUINA	84/*88 kg
PESO DE LA MÁQUINA (INCL. LAS OPCIONES DE ASPERSOR Y RUEDAS)	93/*97 kg
A LARGO DE LA MÁQUINA	700 mm
B LARGO DE LA MÁQUINA (CON MANGO)	1020 mm
C LARGO DE LA PLACA BASE	559 mm
D LARGO DE LA AREA DE CONTACTO CON EL SUELO	352 mm
E ALTURA DE LA MÁQUINA	667 mm
F CON MANGO (TRABAJO)	976 mm
G CON MANGO (TRANSPORTE)	736/*960 mm
H ANCHO DE LA MÁQUINA	500 mm

COMPACTACIÓN

FRECUENCIA MÁXIMA DE VIBRACIÓN	100 Hz
FUERZA CENTRÍFUGA MÁXIMA	15 kN
SUPERFICIE MÁXIMA DE TRABAJO	720 m ² /h
PROFUNDIDAD MÁXIMA DE COMPACTACIÓN	8,5 N/cm ²

* Versión con Vanguard

MOTOR

MOTOR	Honda GX 120	Vanguard 160
COMBUSTIBLE	Gasolina	Gasolina
PRODUCCIÓN RPM	2,6 kW (3,5 HP) 3600	3,7 kW (5 HP) 3600

VARIOS

ACELERACION EN BRAZO Y MANO SOBRE EL BRAZO GUIA	<2,5 m/s ²
VELOCIDAD DE TRABAJO	0-24 m/min
DESPLAZAMIENTO EN PENDIENTES MÁX.	30 %
INCLINACIÓN MÁX.	20°

OPCIONES

BASE DE VULCOLAN	x
RUEDAS DE TRANSPORTE	x
SISTEMA DE RIEGO	12 l
CUENTA HORAS	x

ASPECTOS DESTACADOS

- Mango de baja vibración para el confort y la seguridad del operador
- Sistema de excitador libre de mantenimiento
- Plancha base autolimpiante y resistente al desgaste
- Superficie para el motor para la protección en el lugar de trabajo y durante el transporte
- Ruedas de transporte que se pueden sacar con el pedal de pie y que facilitan la movilidad en el lugar de trabajo