

ARW 65

RODILLO COMPACTADOR MANUAL



MÁQUINA 2 EN 1

La ARW 65 ofrece 2 capacidades en 1 que la vuelven idónea para cada empresa de construcción. La configuración de alta amplitud provee un rodillo compactador manual que funciona como si estuviera hecho a medida para trabajar en suelos y agregados. Para cambiar un rodillo, el operador simplemente ajusta la baja amplitud, por lo que es ideal para los materiales asfálticos y bituminosos. La máquina está disponible con motores diésel Hatz o Yanmar, lo que les da la opción a los clientes de elegir el de su preferencia.

APLICACIÓN EN SUELO Y CON BETÓN ASFÁLTICO

- Configuración de alta amplitud para trabajos en grava o suelo.
- Configuración de baja amplitud para materiales asfálticos y bituminosos.
- Sistema ya instalado de escurridores y rociadores y gran tanque de agua para trabajar en material bituminoso.

TRACCIÓN HIDRÁULICA

- Asegura el ajuste variable de la velocidad.
- Ofrece una acción suave de arranque o frenado.
- Costos bajos de mantenimiento por su tracción hidrostática y su vibración.

EXCITADOR DE DOS AMPLITUDES

- Gran amplitud (0.5 mm) para la subestructura.
- Pequeña amplitud (0.3 mm) para el asfalto.

EFICIENCIA EN LOS BORDES

- Amplitud en ambos lados del tambor que permite el trabajo de compactación extremadamente cerca de los obstáculos.
- Se precisa reinstalación sin que demande mucho tiempo.

LA SEGURIDAD ESTÁ PRIMERO

- El mango de seguridad detiene la máquina cuando el operador pierde el agarre.
- Cambia la dirección hacia adelante cuando la máquina se acerca demasiado al operador en modo reversa.
- En modo de reversa, el límite de velocidad de los rodillos compactadores está configurado en 42 m/min como una regulación de seguridad para proteger al operador.

APLICACIONES

- Aplicaciones de movimiento de tierra y asfalto
- Construcción o reparación de aceras y ciclovías
- Campos deportivos
- Construcción o mantenimiento de caminos agrícolas
- Construcción o mantenimiento de caminos forestales

AMMANN

ESPECIFICACIONES TÉCNICAS
RODILLO COMPACTADOR MANUAL ARW 65
PESO Y DIMENSIONES

	HATZ	YANMAR
PESO DE SERVICIO CECE	719 kg	712 kg
PESO DE SERVICIO MÁX. (CON ARRANCADOR ELÉCTRICO Y OPCIONES)	744.5 kg	719 kg
A LONGITUD DE MÁQUINA	2288 mm	2288 mm
B ANCHO DEL EJE DEL TAMBOR	500 mm	500 mm
C DIÁMETRO DEL TAMBOR	400 mm	400 mm
D ALTURA DE MÁQUINA	1110 mm	1110 mm
E ALTURA DE TRANSPORTE	1835 mm	1835 mm
F ANCHO DE MÁQUINA	720 mm	720 mm
G ANCHO DEL TAMBOR	650 mm	650 mm

MOTOR

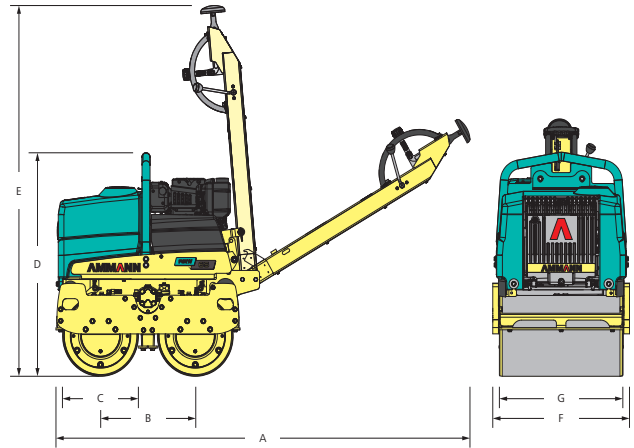
MOTOR	Hatz 1D42	Yanmar L100V
COMBUSTIBLE	Diésel	Diésel
SALIDA DEL MOTOR A RPM	6.4 kW (8.6 CV) 2800	6.1 kW (8.2 CV) 2800
CONSUMO DE COMBUSTIBLE	1.7 l/h	1.2 l/h

RENDIMIENTO DE COMPACTACIÓN

FRECUENCIA DE VIBRACIÓN MÁX.	65 Hz	65 Hz
FUERZA CENTRÍFUGA MÁX.	14/23 kN	14/23 kN
PRESIÓN LINEAL	5.7 kg/cm	5.5 kg/cm
AMPLITUDE	0.3/0.5 mm	0.3/0.5 mm
PROFUNDIDAD DE COMPACTACIÓN MÁX. (SUELO)	20/15 cm	20/15 cm
PROFUNDIDAD DE COMPACTACIÓN MÁX. (ARENA)	30/25 cm	30/25 cm

EQUIPO ESTÁNDAR

- Pesos excéntricos hidrostáticos ajustables para dos fuerzas centrífugas diferentes
- Mango ergonómico y de vibración baja
- Mango de hombre muerto para la seguridad del operador
- Freno de mano hidráulico integrado
- Tanque de agua de 60 litros con sistema de aspersión
- Raspadores en la parte frontal y posterior del tambor
- Arrancador eléctrico (versión Yanmar)
- Programa de garantía extendida de 3 años


VARIOS

	HATZ	YANMAR
VELOCIDAD (DE AVANCE)	67 m/min	67 m/min
VELOCIDAD (DE REVERSA)	42 m/min	42 m/min
CAPACIDAD DE PENDIENTE CON O SIN VIBRACIÓN	25 % / 45 %	25 % / 44 %
CAPACIDAD DE COMBUSTIBLE	5 l	4.7 l
CAPACIDAD DEL TANQUE DE AGUA	60 l	60 l

EQUIPO OPCIONAL

- Contador de tiempo de funcionamiento
- Luces de trabajo LED
- Arrancador eléctrico (versión Hatz)
- Ammann ServiceLink