

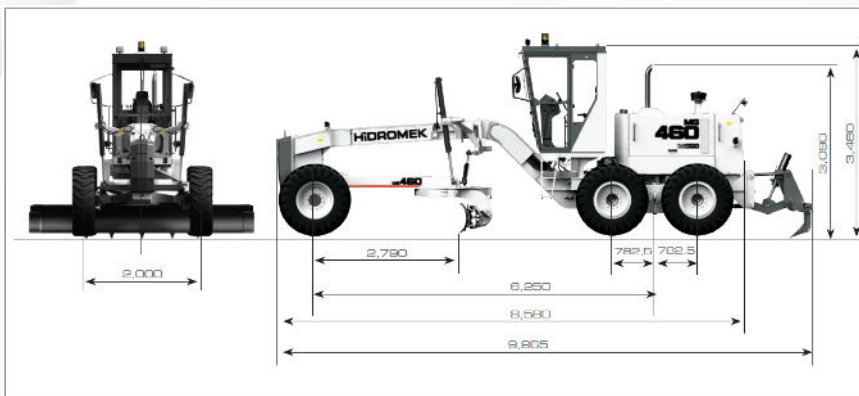
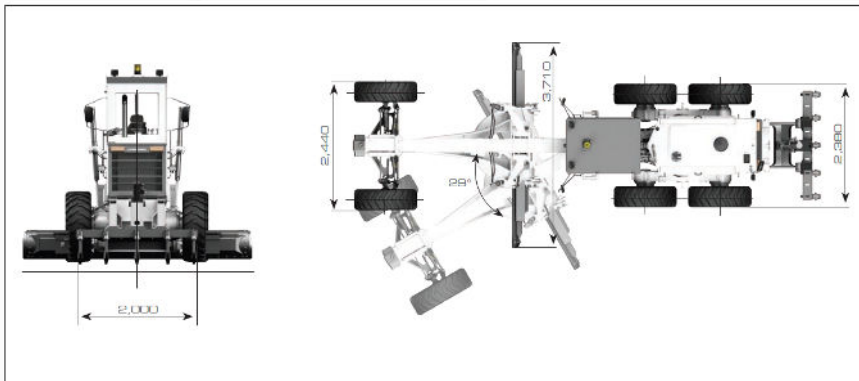
HMK

MOTONIVELADORA
MG 460

CALIDAD Y POST VENTA



- ✓ CALIDAD
- ✓ TECNOLOGÍA
- ✓ EFICIENCIA





MOTOR

Modelo	MITSUBISHI 6D24-T
Número de cilindros	6
Desplazamiento	11,946 cc
Potencial neta	155 HP
Par máximo	925 Nm

NEUMÁTICOS

Frente / Atrás	14,00-24-12 PR (G-2)
----------------------	----------------------

SISTEMA HIDRÁULICO

Circuito	Centro cerrado, con detección de carga (LS).
Bombas hidráulicas	De pistones y caudal variable.
Caudales	174 l/min
Válvula de máxima presión ajustada a	206 bar

TRANSMISIÓN

- Powershift (engranaje planetario, de accionamiento hidráulico) con 8 velocidades al frente y 8 atrás.

MANDOS FINALES

- Doble reducción cónica y engranajes planetarios helicoidales. El operador controla hidráulicamente, bloqueo / desbloqueo diferencial.

EJE FRONTAL

Oscilación	15° izquierda y derecha
Inclinación de las ruedas	20° izquierda y derecha
Distancia al suelo	595 mm

FRENOS

Frenos de servicio	Discos en las 4 ruedas traseras, accionados por aire, y refrigerados con aceite.
Freno estacionamiento	Multidiscos bañados en aceite montados sobre el eje de la transmisión que se activan mediante muelle y desactivan por aire comprimido.

HOJA VERTEDERA

Tipo	Hoja acoplada a la tornamesa, de acero resistente, con estructura reforzada y desplazamiento lateral hidráulico.
Largo x Alto x Grosor	4010 x 610 x 19 mm
Distancia al suelo	525 mm
Ángulo de giro	360°
Ángulo de inclinación	90°
Ángulo de corte	De 39° a 85°

VELOCIDADES

Al frente	1ª velocidad 3,6 km/h - 2ª velocidad 4,9 km/h - 3ª velocidad 7,5 km/h 4ª velocidad 10,3 km/h - 5ª velocidad 14,7 km/h - 6ª velocidad 19,8 km/h 7ª velocidad 30,1 km/h - 8ª velocidad 41,4 km/h
Atrás	1ª velocidad 3,3 km/h - 2ª velocidad 4,4 km/h - 3ª velocidad 6,7 km/h 4ª velocidad 9,2 km/h - 5ª velocidad 13,2 km/h - 6ª velocidad 17,8 km/h 7ª velocidad 27,1 km/h - 8ª velocidad 37,2 km/h

Radio de giro mínimo	6.9 m
----------------------------	-------